

拼搏无止境 吸纳方创新

Everlasting endeavor and innovation based
on utilization of others' experienc

耐海水软密封蝶阀

Sea water resistant soft sealed butterfly valve

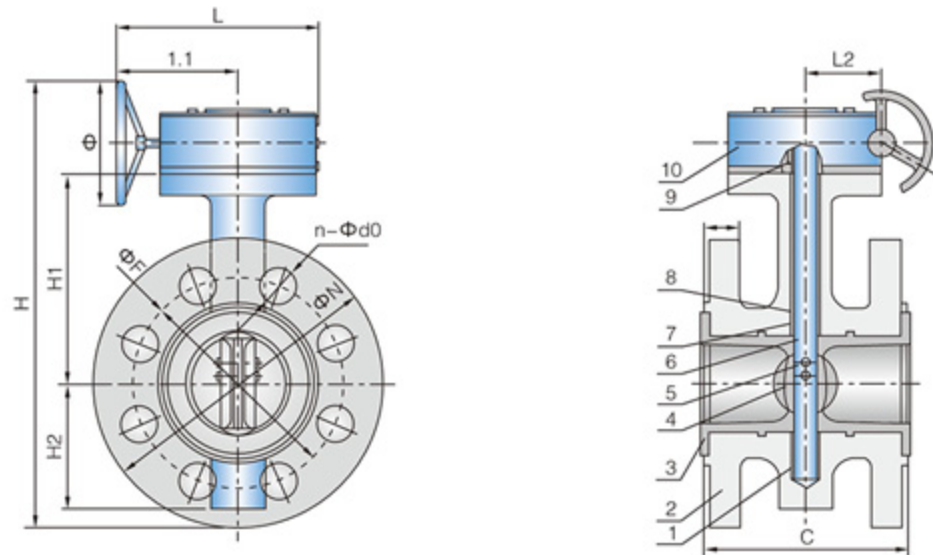


特点:

- 1.蝶板经过优化设计，能有效增加蝶阀过流面积，降低流体阻力；
- 2.可以根据不同的工况，选用合适的蝶板密封圈，确保阀门在一个检修周期内不会产生内漏；
- 3.阀体、蝶板、压环等零部件为碳钢材料制成，有效降低制造成本，所有与介质接触部位喷涂陶瓷等耐磨耐腐蚀涂层，能增加阀门抗海水腐蚀和冲刷的能力；
- 4.阀门轴套为双相不锈钢材料制成，且与阀体上的轴孔采用过盈配合，有效防止海水对阀体轴孔部位的腐蚀；
- 5.在阀杆与轴套之间有挡圈，其作用是：防止海水渗入阀杆与轴套之间，消除海水对阀杆及轴套的腐蚀。同时防止海水中的泥砂渗入阀杆与轴套的间隙内，造成阀杆与轴套咬合现象，有效提高了阀门的使用寿命；
- 6.阀座密封面耐磨EPDM或堆焊双相不锈钢，能耐磨、抗冲刷，有效提高阀门密封可靠性；
- 7.采用活载组合式填料，即V型PTFE+V型EPDM填料，保证阀门在一个检修周期内不产生外漏。

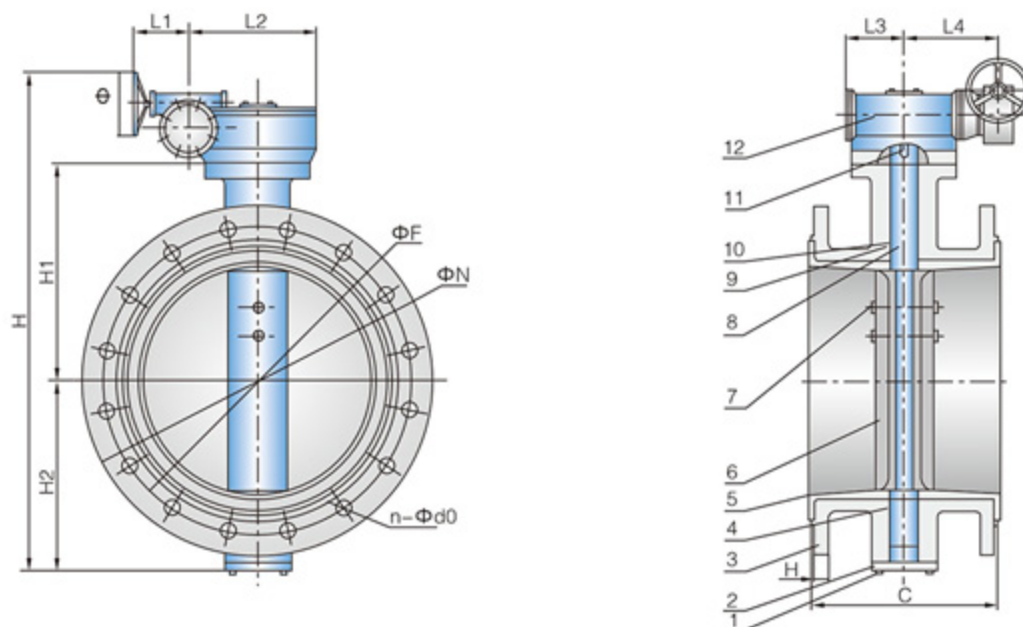
主要零部件材质

零件名称	材料
阀体	不锈钢、镍铬铸铁等特殊材料
阀板	铝青铜、双相钢、316L等特殊材料
密封圈	EPDM
阀杆	2Cr13、不锈钢、双相钢、17-4Ph
填料	柔性石墨



尺寸Dimensions

DN		ΦN		ΦF		n-Φd0		H1	H2	H	C	E	L	L1	L2	Φ
mm	inch	PN10	PN16	PN10	PN16	PN10	PN16									
50	2"	165		125		4-18		110	80	303.5	108	19	226	173.5	45	150
65	2.5"	185		145		4-18		134	80	337.5	112	19	226	173.5	45	150
80	3"	200		160		4-18	8-18	131	95	341	114	20	226	173.5	45	150
100	4"	220		180		8-18		150	114	371	127	20	226	173.5	45	150
125	5"	250		210		8-18		170	113	406	140	20	226	173.5	45	150
150	6"	285		240		8-23		180	139	433.5	140	20	226	173.5	45	150
200	8"	340		295		8-23	12-23	210	175	573	152	21	313	237	63	300
250	10"	395	405	350	355	12-23	12-27	245.5	203	641	165	23	313	237	63	300
300	12"	445	460	400	410	12-23	12-27	276	242	695	178	25.5	307	225	80	300
350	14"	505	520	460	470	16-23	16-27	328	256	778	190	26.5	307	225	80	300



尺寸Dimensions

DN		ΦN		ΦF		n-Φd0		H1	H2	H	C	E	L1	L2	L3	L4	Φ
mm	inch	PN10	PN16	PN10	PN16	PN10	PN16										
400	16"	565	580	515	525	16-27	16-30	376	296	957	216	28	174	214	110	181	300
450	18"	615	640	565	585	20-26	20-30	406.6	315.6	1007.2	222	30	174	214	110	181	300
500	20"	670	715	620	650	20-27	20-30	448	352	1085	229	31.5	174	214	110	181	300
600	24"	780	840	725	770	20-30	20-36	518	441.4	1246.4	267	36	176	266	136	200	300

© 博纳斯威阀门股份有限公司 (BENSV VALVE STOCK CO.,LTD.) 版权所有

⊙ 若有改动，恕不通知。请用户使用最新版本，本公司拥有最终解释权。

♻️ 2020年7月修订 采用生态纸印刷

www.bnsvalve.com

博纳斯威阀门股份有限公司 BENSV VALVE STOCK CO.,LTD.

地址：天津宝坻九园工业园区5号路 邮编(P.C.): 301802

Add: No.5 Road, Jiuyuan Industrial Park, Baodi, Tianjin

电话(Tel): 022-2240 0666 传真(Fax): 022-2240 0555

E-mail: bnsvalve@bnsvalve.com



官方微信